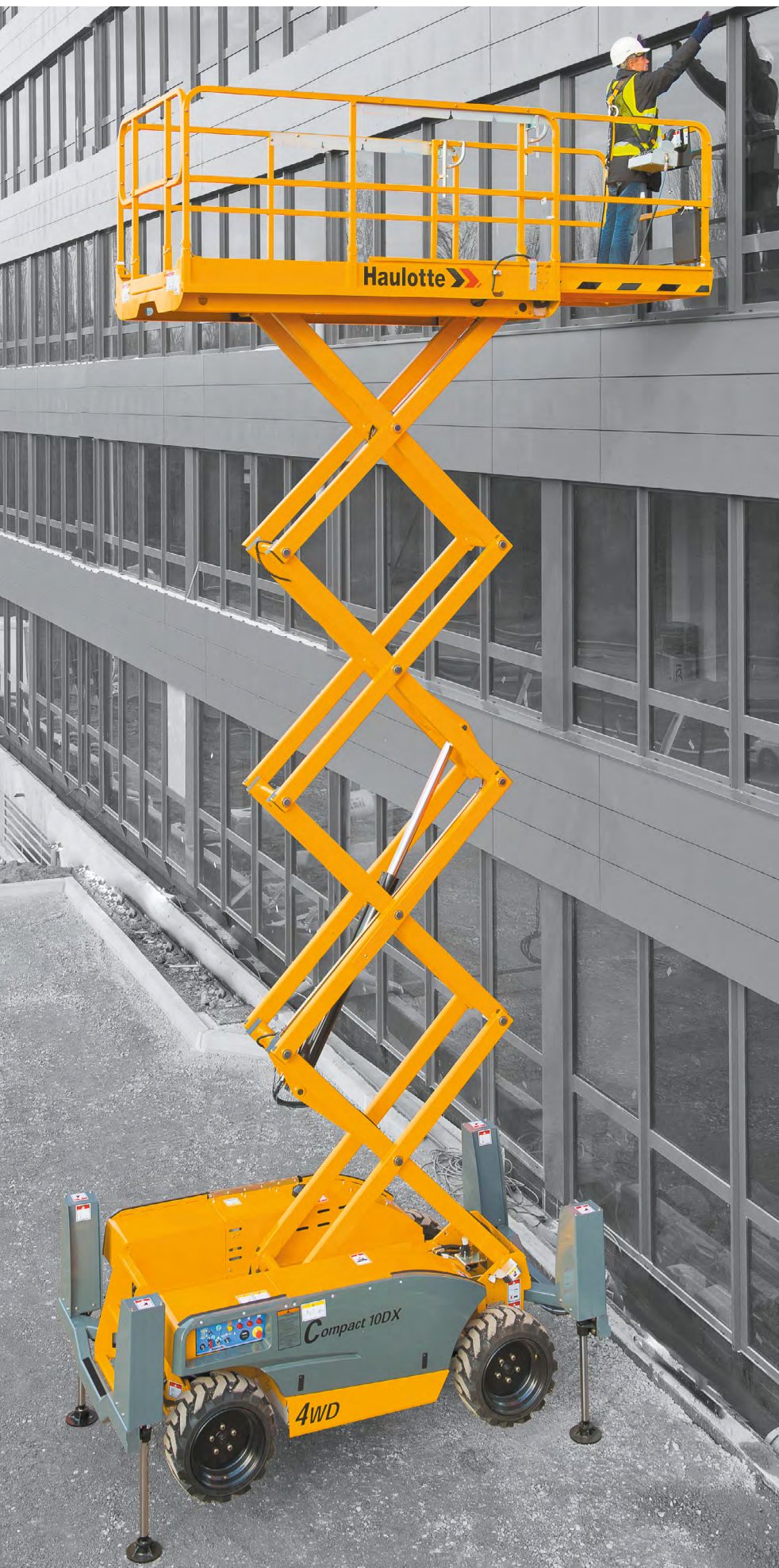


# TIJERAS TODO TERRENO



## COMPACT 10 / 12 DX



### CARACTERÍSTICAS DE MANEJO TODO TERRENO EXCEPCIONALES

- > Tracción en las 4 ruedas
- > Bloqueo diferencial
- > Motricidad excelente (40 %)
- > Altura Libre al suelo de 28 cm

### ROBUSTA Y DE FÁCIL MANTENIMIENTO

- > Nuevas protecciones para los estabilizadores integrados en el chasis
- > Nuevo cuadro de control más duradero
- > Acceso optimizado a los componentes
- > Herramientas de autodiagnostico integradas

### PRODUCTIVIDAD EXCEPCIONAL

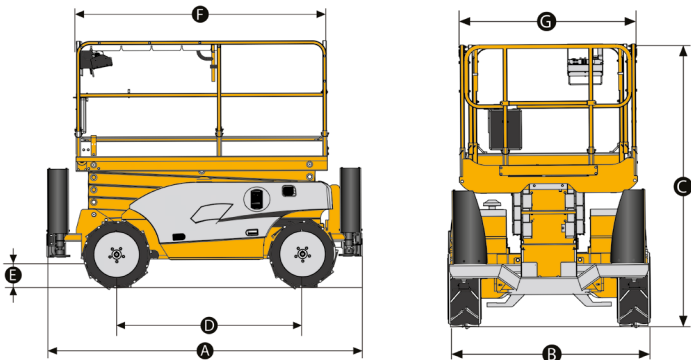
- > Mandos totalmente proporcionales
- > Radio de giro estrecho
- > Un interruptor para desplegar y retraer 4 estabilizadores

# COMPACT 10 / 12 DX

## TIJERAS TODO TERRENO

### DATOS TÉCNICOS

	COMPACT 10 DX	COMPACT 12 DX
Altura de trabajo	10.28 m	12.06 m
Altura plataforma	8.28 m	10.06 m
Capacidad máxima	565 kg (3 pers.)	450 kg (3 pers.)
Capacidad de elevación en la extensión	150 kg	150 kg
<b>A</b> Largo transporte	3.17 m	3.17 m
<b>B</b> Ancho	1.78 m	1.78 m
<b>C</b> Altura- plegada	2.44 m	2.56 m
Altura máquina	1.59 m	1.7 m
<b>F</b> Largo plataforma	2.45 m	2.45 m
Largo plataforma extendida	3.7 m	3.7 m
Largo (extensión)	1.2 m	1.2 m
<b>G</b> Ancho plataforma	1.45 m	1.45 m
<b>D</b> Distancia entre ejes	1.84 m	1.84 m
<b>E</b> Altura al suelo	28 cm	28 cm
Número de extensiones	1	1
Velocidad de traslación	0.8 - 5.5 km/h	0.8 - 5.5 km/h
Altura máxima de traslación	8.15 m	8.15 m
Radio de giro exterior	3.5 m	3.5 m
Tiempo de subida / bajada	35 s / 46 s	35 s / 51 s
Motor	Kubota, 18.5 kW (Stage 5 in EU)	Kubota, 18.5 kW (Stage 5 in EU)
Pendiente máxima	40 %	40 %
Neumáticos macizos	26 x 12 - 16.5	26 x 12 - 16.5
Depósito hidráulico	75 l	75 l
Peso total	3 520 kg	4 110 kg



### EQUIPAMIENTO ESTÁNDAR

- > 4 ruedas motrices y 2 ruedas directrices delanteras
- > Liberación de frenos
- > Neumáticos espumados contra pinchazos
- > Extensión Plataforma de 1.2 m
- > Caja de control del operador desmontable
- > Alarma de inclinación 3°
- > Estabilizadores con nivelación automática
- > Claxon
- > Horómetro
- > Baterías 12 V - 74 Ah
- > Frenos hidráulicos
- > Motor Kubota
- > Sistema de bajada de emergencia
- > Argollas de seguridad para arneses
- > Argollas de remolque
- > Protecciones laterales

### OPCIONES Y ACCESORIOS

- > Ruedas anti marcantes
- > Toma eléctrica en plataforma
- > Puerta de entrada
- > Generador hidráulico 3.5 kW
- > Aceite biodegradable
- > Kit países fríos
- > Preparada para telemática
- > Alarma de detección movimientos y traslación
- > Alarma de movimientos
- > Girofaro
- > Faro de trabajo
- > Barandillas abatibles

